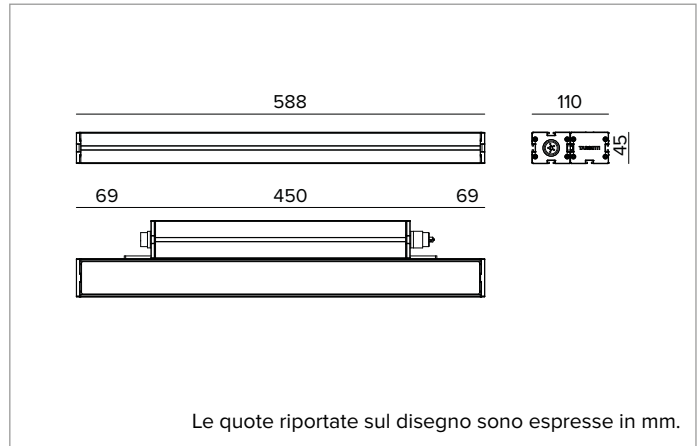


E0552GVL830ELBC | JEDI NOVA 55 Proiettore Side Box

Proiettore lineare orientabile a LED



| | | | | | |
|---------------|-----------------------------|------------------|--------|-------|-----------------------|
| | 3000K | H(m) | D1(m) | D2(m) | E _{max} (lx) |
| | Ra80 | 121° | 11° | | |
| Fixture Power | 35W | 1 | 3.55 | 0.19 | 4017 |
| Source Flux | 4548lm | 2 | 7.10 | 0.38 | 1004 |
| Fixture Flux | 2502lm | 3 | 10.65 | 0.57 | 446 |
| Efficacy | 71lm/W | 4 | 14.19 | 0.76 | 251 |
| TS2131 | I _{max} =964cd/klm | I _{max} | 4383cd | 5 | 17.74 |
| | | | 0.95 | | 161 |



SORGENTE

Schede lineari LED High Power High Efficiency Ra80.

- Potenza nominale:** 31.5
- Flusso nominale:** 4548lm
- Indice resa cromatica:** 80
- CCT nominale:** 3000K

CARATTERISTICHE ILLUMINOTECNICHE

Ottica composta da lenti TIR in PMMA di grado ottico e filtro olografico. Versione comfort con accessorio ottico integrato: schermo antiabbagliamento longitudinale in acciaio verniciato nero.

- Ottica:**LENTE
- Apertura di fascio:** GRZ 10°x120°
- Rendimento ottico:** 55%
- Flusso apparecchio:** 2502lm
- Efficienza luminosa:** 71lm/W
- Sicurezza fotobiologica:** Conforme al gruppo di rischio basso RG1

CARATTERISTICHE MECCANICHE

Corpo in alluminio estruso anodizzato 15μ. Schermo piatto in vetro extrachiaro spessore 5mm. Corpo dell'apparecchio orientabile rispetto alla superficie di installazione attraverso delle staffe accessorie.

- Colore e finitura:** Rame brunito
- Dimensioni:** L=588mm
- Peso:** 3,2Kg
- Versione:** COMFORT
- Grado di protezione:** IP66,IP67,IP68,IP69
- Resistenza meccanica:** IK07

CARATTERISTICHE ELETTRICHE

Driver integrato nella versione ON-OFF (posizionato lateralmente al corpo ottico). Fornito di cablaggio passante con connettori IN/OUT a pannello con sigillatura longitudinale (la sigillatura limita il rischio di risalita dell'umidità verso il driver/corpo ottico). Apparecchio conforme EN 60598-2-22 per alimentazione da un sistema di emergenza centralizzato CPSS (Central Power Supply System, comunemente chiamato soccorritore), non incorporato nell'apparecchio - escluso aree ad alto rischio. La potenza e il flusso di default sono pari al 100% in AC e al 100% in DC.

- Potenza apparecchio:** 35W
- Alimentazione:** 220-240Vac 50/60Hz
- Classe di isolamento:** CLASSE 1
- Tipo driver / Controllo:** ON-OFF
- Driver incluso:** SI
- Classe F:** SI
- Temperatura ambiente:** 0°C / +35°C

INSTALLAZIONE

Da completare con staffe di fissaggio fisse o orientabili (disponibili in diverse lunghezze) in acciaio inossidabile verniciato a polvere.

NOTE

Disponibile su richiesta in versione 110-277Vac.

GARANZIA

5 anni.

AVVERTENZE

Apparecchio progettato per essere smaltito/riciclato a fine vita. Sorgente luminosa (solo LED) sostituibile da un professionista. Alimentatore sostituibile da un professionista.

A motivo dell'evoluzione tecnologica dei componenti elettronici i dati indicati sono soggetti ad aggiornamento e quindi deve essere richiesta conferma in fase d'ordine. Flusso luminoso e potenza elettrica presentano tolleranze di +/-10% rispetto al valore indicato. t_a +25°C (CIE 121).

Si riserva la facoltà di apportare modifiche tecniche.

Targetti Sankey S.r.l.
Via Pratese, 164
50145 Firenze - Italy
Tel: +39 055 37911
targetti.com
targetti@targetti.com

CCIAA Firenze
Share Capital:
€ 500.000,00
VAT N. (IT):
01537660480
R.E.A.: FI-275656



E0552GVL830ELBC | JEDI NOVA 55 Proiettore Side Box

Proiettore lineare orientabile a LED

Codici a completamento

Staffa



| Colore | Codice |
|--------|---------------|
| | A108BT |

Kit staffe fisse in acciaio inox verniciato a polvere per installazione su superficie (2 pezzi).



| L mm | Versione | Colore | Codice |
|------|----------|--------|---------------|
| 57 | Corta | | A109BC |

Kit staffe orientabili in acciaio inox verniciato a polvere per installazione su superficie (2 pezzi).
Rotazione +/-90°.



| L mm | Versione | Colore | Codice |
|------|----------|--------|---------------|
| 157 | Media | | A110BC |

Kit staffe orientabili in acciaio inox verniciato a polvere per installazione su superficie (2 pezzi).
Rotazione +/-90°.



| L mm | Versione | Colore | Codice |
|------|----------|--------|----------------|
| 303 | Lunga | | A111ZBC |
| 453 | Lunga | | A111YBC |
| 603 | Lunga | | A111XBC |

Kit staffe orientabili in acciaio inox verniciato a polvere per installazione su superficie (2 pezzi).
Rotazione +/-90°.

Sistema di fissaggio



| H mm | Colore | Codice |
|------|--------|-------------|
| 181 | | A112 |

Picchetto per terreno.
Acciaio inossidabile verniciato a polvere.
Da usare con A108, A109, A110.

Accessori

Connettore



| Codice |
|-------------|
| A117 |

Connettore femmina IP66/IP68.
5 poli (STANDARD 3G2,5mm² MAX, DALI 5G1,5mm² MAX).
Diametro del cavo da 7 a 12mm.



| Codice |
|-------------|
| A118 |

Kit di connettori maschio/femmina IP66/IP68.
5 poli (STANDARD 3G2,5mm² MAX, DALI 5G1,5mm² MAX).
Diametro del cavo da 7 a 12mm.

A motivo dell'evoluzione tecnologica dei componenti elettronici i dati indicati sono soggetti ad aggiornamento e quindi deve essere richiesta conferma in fase d'ordine. Flusso luminoso e potenza elettrica presentano tolleranze di +/-10% rispetto al valore indicato. tq +25°C (CIE 121).

Si riserva la facoltà di apportare modifiche tecniche.

Targetti Sankey S.r.l.
Via Pratese, 164
50145 Firenze - Italy
Tel: +39 055 37911
targetti.com
targetti@targetti.com

CCIAA Firenze
Share Capital:
€ 500.000,00
VAT N. (IT):
01537660480
R.E.A.: FI-275656

TARGETTI

E0552GVL830ELBC | JEDI NOVA 55 Proiettore Side Box

Proiettore lineare orientabile a LED

Cavo



| | L mm | Codice |
|--|------|--------------|
| | 1000 | A120Z |
| | 2000 | A120Y |
| | 3000 | A120X |

Cavo di collegamento.
Completo di connettori 5 poli.
Per versione ON-OFF e DALI.

A motivo dell'evoluzione tecnologica dei componenti elettronici i dati indicati sono soggetti ad aggiornamento e quindi deve essere richiesta conferma in fase d'ordine. Flusso luminoso e potenza elettrica presentano tolleranze di +/-10% rispetto al valore indicato. tq +25°C (CIE 121).

Si riserva la facoltà di apportare modifiche tecniche.

Targetti Sankey S.r.l.
Via Pratese, 164
50145 Firenze - Italy
Tel: +39 055 37911
targetti.com
targetti@targetti.com

CCIAA Firenze
Share Capital:
€ 500.000,00
VAT N. (IT):
01537660480
R.E.A: FI-275656

TARGETTI